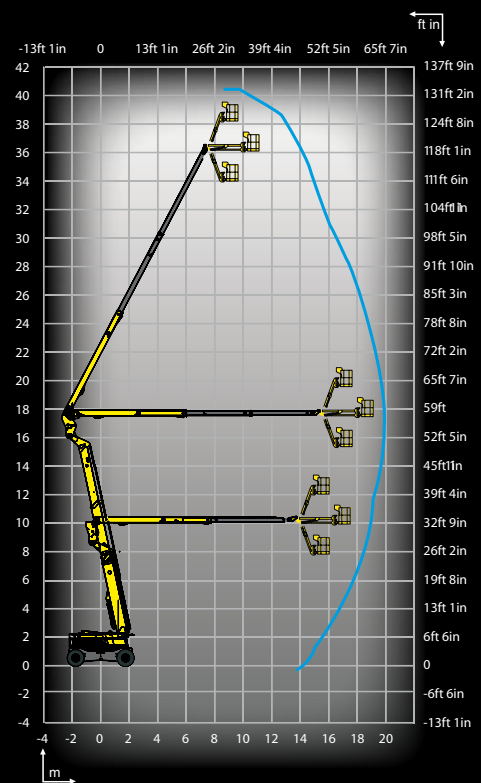




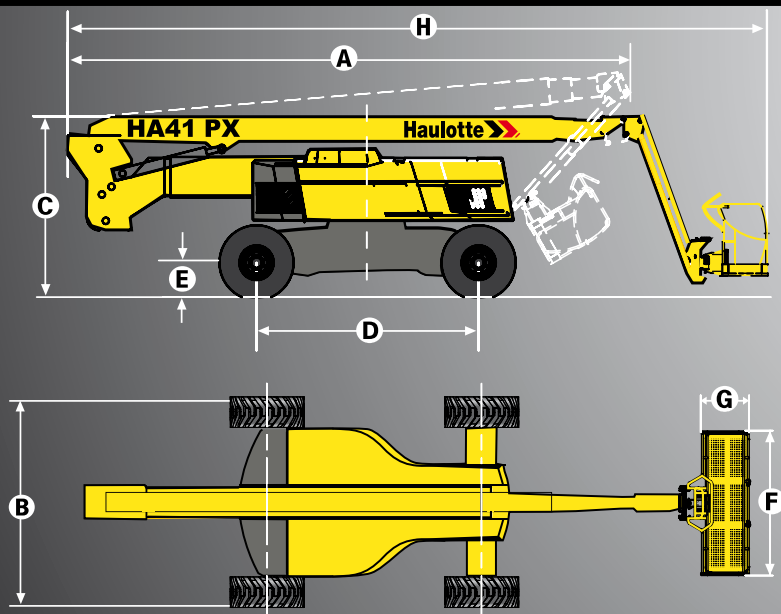
- Incrível capacidade todo terreno**
- 4 rodas motorizadas e directrizes
 - Eixo oscilante
 - Bloqueio diferencial de rodas
 - Altura ao solo de 38 cm
 - Raio de rotação mais curto do mercado

- Produtividade ótima**
- Até 3 movimentos proporcionais e simultâneos
 - Alcance máximo de 19,80 m
 - Gestão contínua do raio de alcance



HA 41 PX

Plataformas articuladas todo terreno



CARACTERÍSTICAS TÉCNICAS

HA 41 PX

Altura de trabalho	41,50 m
Altura da plataforma	39,50 m
Alcance máximo	19,80 m
Rótula	17,75 m
Capacidade máxima	230 kg
F x G Dimensões da plataforma	2,44 x 0,8 m
H- Comprimento de transporte	12,60 m
A- Comprimento	11 m
B- Largura	2,50 m
Largura (eixos estendidos)	3,33 m
C- Altura recolhida	2,99 m
Altura de transporte	3,70 m
Abatimento pendular	130° (+65/-65)
Rotação plataforma	180° (+90/-90)
Rotação do corpo da máquina	360°
Alcance traseiro	3,88 m
Distância entre eixos	3,50 m
Distância ao solo	38 cm
Inclinação	4°
Velocidade de translação	0,3 - 5 km/h
Pendente máxima	40%
Raio de rotação exterior	5,10 m
Pneus especiais contra furos	445/65-22,5
Motor Diesel	62 kW - 84,2 CV
Peso total	23 100 kg

EQUIPAMENTO STANDARD

- Movimentos simultâneos e proporcionais para uma produtividade ótima
- 4 rodas motrizes e directrizes
- 2 eixos extensíveis
- Translação hidrostática
- Quadro de comando ergonómico
- Motor giratório para facilitar a manutenção
- Abertura do capou para acima
- Nivelção automática da cesta
- Resiste a ventos de até 45 km/h
- Controlador de inclinação
- Controlo de carga na cesta
- Sistema de emergência para descer da cesta
- Anilhas de reboque
- Claxon
- Contador de horas

OPÇÕES E ACESSÓRIOS

- Luz rotativa
- Avisador sonoro de translação
- Farol de trabalho
- Tomada eléctrica na cesta
- Gerador
- Óleo hidráulico biodegradável



Haulotte 
GROUP