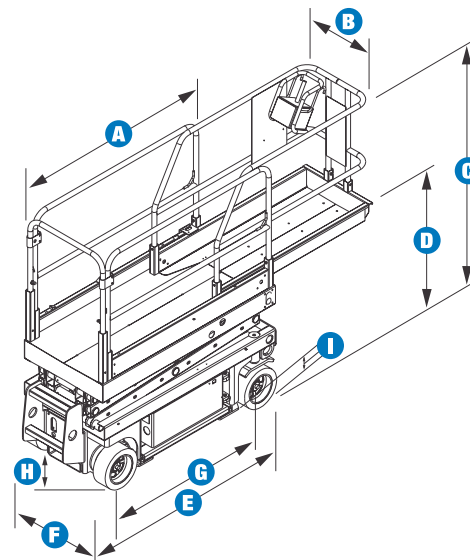


Obediência às Normas

- ANSI A92.6
- CSA B354.2
- Obediência à CE
- AS 1418.10

Especificações



GS™-2032

DIMENSÕES:

	Altura máx. de trabalho*	8,1 m
	Altura máx. da plataforma*	6,1 m
A	Comprimento da plataforma - externo	2,3 m
	Comprimento da plataforma - estendido	3,17 m
B	Largura da plataforma - externa	0,79 m
	Altura da grade de proteção - ANSI, CSA	1 m
	Altura da grade de proteção - CE	1,1 m
	Altura do rodapé	15 cm
C	Altura - retraída (proteções dobráveis) ANSI/CSA	2,02 m
	- (proteções dobráveis) CE	2,13 m
	Altura - retraída (proteções dobráveis) - trilhos dobrados	1,75 m
D	Altura - retraída (plataforma)	1,03 m
E	Comprimento - retraída	2,4 m
F	Largura	0,81 m
G	Comprimento entre eixos	1,85 m
H	Altura em relação ao piso	8,9 cm
I	- patolas de proteção montadas	2,2 cm
	Capacidade de elevação	363 kg
	Capacidade de elevação - extensão da plataforma	113 kg

PRODUTIVIDADE:

	Velocidade de acionamento - retraída	3,5 km/h
	Velocidade de acionamento - elevada	0,8 km/h
	Capacidade de inclinação **	30%
	Raio de giro - interno	Zero
	Raio de giro - externo	2,12 m
	Velocidade de elevação / retração	30/34 s
	Controles	proporcionais
	Acionamento	rodas frontais duplas
	Freios a disco múltiplos	rodas traseiras duplas
	Pneus - sólidos, não marcantes	38 x 13 x 28 cm

ALIMENTAÇÃO:

	Fonte de alimentação	24 V (Baterias 4 - 6 V 225 Ah)
	Capacidade do tanque hidráulico	14,2 l
	Peso*** - ANSI, CSA	1.621 kg
	Peso*** - CE, AUS	1.825 kg

* O equivalente métrico da altura de trabalho adiciona 2 m à altura da plataforma. Em unidades inglesas adiciona 6 pés à altura da plataforma.

** A capacidade de inclinação aplica-se à condução em rampas; veja detalhes sobre o grau da rampa no manual de operação.

*** O peso irá variar, dependendo dos opcionais e/ou das normas nacionais.



TEREX LATIN AMERICA
0800 602 5600

www.terex.com.br

Distribuído por:



11-2592.5010
11-2592.5011

www.rgpplataformas.com.br

Para mais informações, entre em contato com seu distribuidor local ou o escritório de vendas da Genie Industries na lista. A melhoria contínua de nossos produtos é uma política na Genie. As especificações do produto estão sujeitas à alteração sem notificação ou compromisso. As fotografias e desenhos nesta livreto têm apenas fins ilustrativos. Consulte as instruções sobre o uso apropriado deste equipamento no Manual do Operador. Não seguir o Manual do Operador apropriado ao usar nosso equipamento ou qualquer outra conduta irresponsável pode causar ferimentos graves ou morte. Preços e especificações estão sujeitos à alteração sem aviso. A única garantia aplicável é a garantia padrão aplicável ao produto e à venda em particular. A Genie não fornece outra garantia, expressa ou implícita. Os produtos e serviços apresentados podem ser marcas comerciais, marcas de serviço ou nomes comerciais da TEREX Corporation e/ou suas subsidiárias nos EUA e em outros países e todos os direitos estão reservados. Copyright © 2005 Genie Industries, Inc. "Genie" é uma Marca Registrada da Genie Industries, Inc. nos EUA e em muitos outros países. Genie é uma Empresa TEREX. GS2032 3.5K 0305A. N° Peça 109344



Facilmente Configurada para Atender às suas Necessidades:

OPÇÕES DE PLATAFORMAS

- Padrão: em aço, 1,62 m
- Extensão da plataforma de 0,91 m

OPÇÃO DE ALIMENTAÇÃO:

- 24 V (Baterias 4 - 6 V 225 Ah)

OPÇÃO DE ACIONAMENTO

- Tração 4x2

OPÇÃO DE PNEUS:

- Pneus sólidos, não marcantes

Características-Padrão

DIMENSÕES:

- O GS™-2032 tem 8,1 m de altura de trabalho
- Capacidade de elevação de até 363 kg

ALIMENTAÇÃO:

- Carregador de bateria automático

PRODUTIVIDADE:

- Controle totalmente proporcionais
- Sistema de diagnóstico on-board
- Alimentação CA para a plataforma
- Buzina elétrica
- Sensor de inclinação
- Alarme de descida
- Horímetro
- Freios a disco múltiplos
- Parada de emergência
- Controles na plataforma e na base
- Válvula de descida manual
- Proteções das patolas
- Pneus sólidos, não marcantes

Opcionais e Acessórios

PRODUTIVIDADE

- Trilhos dobráveis
- Plataforma com porta articulada
- Linha de ar para a plataforma
- Luzes de trabalho na plataforma
- Buzina automotiva
- Duas luzes sinalizadoras de advertência
- Tampa para os controles na base
- Alarme de movimento

ALIMENTAÇÃO:

- Inversor
- Baterias livres de manutenção
- Classificação EE