

Genie® GS™ -1930 & GS-1932

Especificações

Modelos	GS-1930		GS-1932	
Medidas	US	Metric	US	Metric
Altura máx. de trabalho - interna ⁽¹⁾	25 ft 3 in	7.85 m	25 ft 3 in	7.85 m
Altura máx. de trabalho - externa ⁽¹⁾	20 ft 8 in	6.47 m	20 ft 8 in	6.47 m
A Altura máx. da plataforma - interna	19 ft 3 in	5.85 m	19 ft 3 in	5.85 m
A Altura máx. da plataforma - externa	14 ft 8 in	4.47 m	14 ft 8 in	4.47 m
B Altura da plataforma - abaixada	3 ft 5 in	1.04 m	3 ft 5 in	1.04 m
C Comprimento plataforma - lado externo	5 ft 5 in	1.66 m	5 ft 5 in	1.66 m
C Comprimento plataforma - lado ext., estendida	8 ft 5 in	2.55 m	8 ft 5 in	2.55 m
Extensão da plataforma deslizante - comprimento	3 ft	0.91 m	3 ft	0.91 m
D Largura da plataforma - lado externo	29.9 in	0.76 m	29.9 in	0.76 m
Altura da grade de proteção	3 ft 7 in	1.10 m	3 ft 7 in	1.10 m
Altura da placa de apoio	6 in	15 cm	6 in	15 cm
E Altura - abaixada (trilhos dobrados)	7 ft 1 in	2.16 m	7 ft 1 in	2.16 m
E Altura - abaixada (trilhos abaixados)	5 ft 11 in	1.80 m	5 ft 11 in	1.80 m
F Comprimento - abaixada	6 ft	1.83 m	6 ft	1.83 m
F Comprimento - abaixada, estendida	8 ft 11 in	2.72 m	8 ft 11 in	2.72 m
G Largura	2 ft 6 in	0.76 m	2 ft 8 in	0.81 m
H Distância entre eixos	4 ft 4 in	1.32 m	4 ft 4 in	1.32 m
I Distância até o chão (centr.) - proteções retraídas	3.2 in	8 cm	3.2 in	8 cm
I Distância até o chão - proteções implantadas	0.9 in	2.30 cm	0.9 in	2.30 cm

Produtividade

Ocupação máxima da plataforma (interno/externo)	2/1		2/1	
Capacidade de elevação	500 lb	227 kg	500 lb	227 kg
Capacidade de elevação - área de extensão est.	250 lb	113 kg	250 lb	113 kg
Altura máx. em movimentação	19 ft 3 in	5.85 m	19 ft 3 in	5.85 m
Velocidade de movimentação - abaixada	2.5 mph	4.0 km/h	2.5 mph	4.0 km/h
Velocidade de movimentação - levantada	0.5 mph	0.8 km/h	0.5 mph	0.8 km/h
Capacidade de rampa - abaixada ⁽²⁾	25 %		25 %	
Raio de giro - interno/externo	0/5 ft 1 in	0/1.55 m	0/5 ft 1 in	0/1.55 m
Velocidade de elevação - levantar/abaixar	26/22 sec		26/22 sec	
Ativação do sensor de inclinação (frente p. trás/lado p. outro)	3°/1.5°		3°/1.5°	
Pneus - sólidos não marcantes	12×4.5 in	30.5×11.5 cm	12×4.5 in	30.5×11.5 cm

Alimentação

Fonte de alimentação	24V DC (4×6V 225Ah)	24V DC (4×6V 225Ah)
Fonte de alimentação	24V DC (1×24V 90Ah)	24V DC (1×24V 90Ah)
Capacidade tanque hidráulico (acionam. E-Drive)	1 gal	3.8 L
Capacidade tanque hidráulico (acionam. hidr.)	3.8 gal	14.2 L

Peso⁽³⁾ e Carga sobre o piso⁽⁴⁾

Peso	3,209 lb	1,456 kg	2,929 lb	1,329 kg
Carga máx. sobre o pneu	1,460 lb	662 kg	1,435 lb	651 kg
Pressão de contato do pneu	162 psi	1,118 kPa	159 psi	1,099 kPa
Pressão local no piso	284 psf	13.6 kPa	244 psf	11.69 kPa

Níveis de ruído e vibração

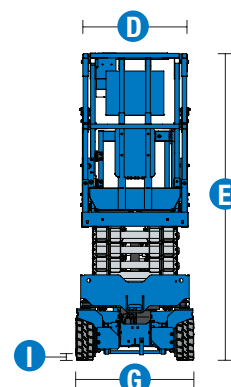
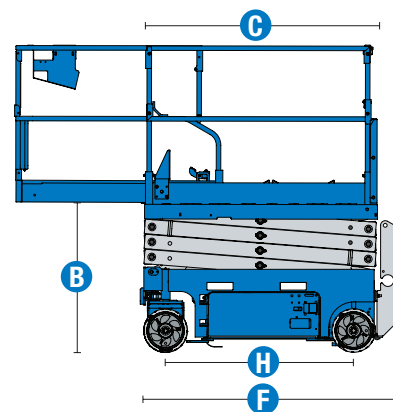
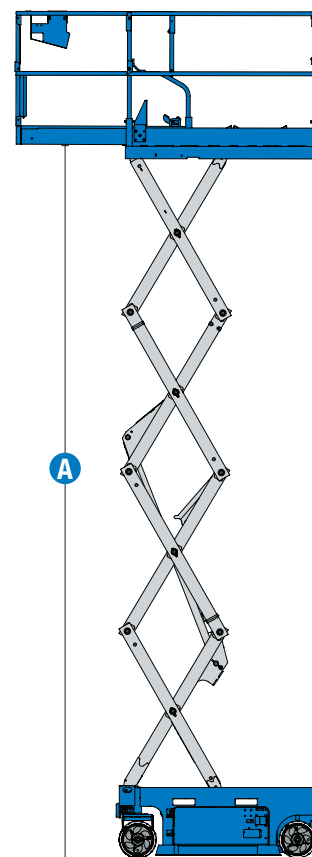
Nível de pressão acústica (chão)	< 70 dBA	< 70 dBA
Nível de pressão acústica (plataforma)	< 70 dBA	< 70 dBA
Vibrações	< 8 ft 2 in/s ²	< 2.5 m/s ²

(1) O equivalente métrico da altura de trabalho acrescenta 2 m à altura da plataforma. O dos EUA acrescenta 6 ft à altura da plataforma.

(2) A Capacidade de rampa aplica-se à marcha em declives. Para informações detalhadas sobre os graus de inclinação, consulte o Manual do Operador.

(3) O peso varia, dependendo das opções e/ou normas do país.

(4) A informação sobre carga sobre o piso é aproximada e pode variar em função das opções e configurações da máquina. Deve ser usado somente com os fatores de segurança adequados.



Genie® GS™ -1930 & GS-1932

SKU: Modelo Standard

- GS-1930, E-Drive*
- GS-1930, Acionamento hidráulico*

* Versão personalizada

SKU: Modelo Standard

- **GS1932E1AE0034:** GS-1932, E-Drive
- **GS193201AE0062:** GS-1932, Acionamento hidráulico

Disponibilidade de opções		S	S+	Bt0
Aliment.	Baterias FLA (ácido inundado com chumbo) de série	✓	✓	✓
	Baterias AGM sem necessidade de manutenção			○
	Bateria de íon de Lítio			○
	Bateria de íon de Lítio			○
	Corte do acionamento durante o carregamento			○
	Conversor			○
	Receptáculo do carregador embutido na traseira	✓	✓	✓
Plataforma	Altura total externa extra-alta (GS-1932)			○
	Proteção dobrável com porta articulada de meia altura	✓	✓	✓
	Plataforma de extensão retrátil	✓	✓	✓
	Linha aérea até plataforma			○
	Buzina de estilo automotivo			○
	Potência AC para a plataforma	✓	✓	✓
	Alarme de descida, inclinação e movimento	✓	✓	✓
	Deck da plataforma em placa recartilhada	✓	✓	✓
	Sinalizador pisca-pisca duplo com LED	✓	✓	✓
	Buzina elétrica	✓	✓	✓
	Pontos de fixação do arnês	✓	✓	✓
	Proteção para controle da plataforma (PCON)	✓	✓	✓
	Sistema de sensor de carga na plataforma	✓	✓	✓
	Condução e elevação proporcional	✓	✓	✓
Sistema de controle de duas zonas SmartLink	✓	✓	✓	
Chassi	Lift Connect Telemática			○
	Lift Connect com atualização de gerenciador de acesso			○
	Óleo hidráulico biodegradável			○
	Certificação EE (Acionamento hidráulico)			○
	Alarme de Ruído Branco Lift Guard		○	○
	Lift Tools Protetor de derramamento (E-Drive)			○
	Rebaixamento da plataforma auxiliar	✓	✓	✓
	Manobrável mesmo em altura máxima	✓	✓	✓
	Motores de acionamento elétrico AC selados com duas rodas dianteiras (E-Drive)	✓	✓	✓
	Freios multidisco em duas rodas	✓	✓	✓
	Liberção elétrica do freio (E-Drive)	✓	✓	✓
	Liberção manual do freio (Acionamento hidráulico)	✓	✓	✓
	Sistema de diagnóstico a bordo com indicador de carga de bateria	✓	✓	✓
	Proteção contra buracos	✓	✓	✓
	Bolsões laterais e traseiros para empilhadeira	✓	✓	✓
	Pneus sólidos que não deixam marcas	✓	✓	✓
	Tech Pro Elo conector	✓	✓	✓
Pontos de amarração e elevação	✓	✓	✓	

- S Versão padrão
- S+ Versão padrão mais opções
- Bt0 Versão personalizada
- ✓ Características padrão
- Opções



Uso interno ou externo



Bolsões laterais p/ garfos de empilhadeira



E-Drive opcional



Acessórios Originais Genie (1)

- Ferramentas de produtividade Lift Tools
- Telemetria Lift Connect
- Dispositivo portátil Tech Pro Link

(1) Mais acessórios disponíveis nas Peças Genuínas Genie.

Especificações de produtos sujeitas a alteração sem prévio aviso ou obrigações. As fotografias e/ou desenhos aqui publicados servem apenas para fins ilustrativos. Consulte o Manual do Operador apropriado para obter instruções de uso correto para o seu equipamento. O não cumprimento das instruções do Manual do Operador pode resultar em lesões graves ou morte. As obrigações de garantia estão declaradas apenas na Garantia Limitada do Produto aplicável publicada. Os produtos e serviços listados podem ser marcas comerciais, marcas de serviço ou nomes-fantasia da Terex Corporation e/ou de suas subsidiárias nos EUA e em muitos outros países. Terex, Genie, Quality By Design, Xtra Capacity, Lift Power, Lift Guard, Lift Tools, Lift Connect e Tech Pro Link são marcas registradas da Terex Corporation ou de suas subsidiárias.